

Effiziente Kaltwasserkühlung mit WWAG – Thermo- syphon-Freecooling-System (TSFC)

Betriebskostensenkung bei Kaltwasserkühlanlagen

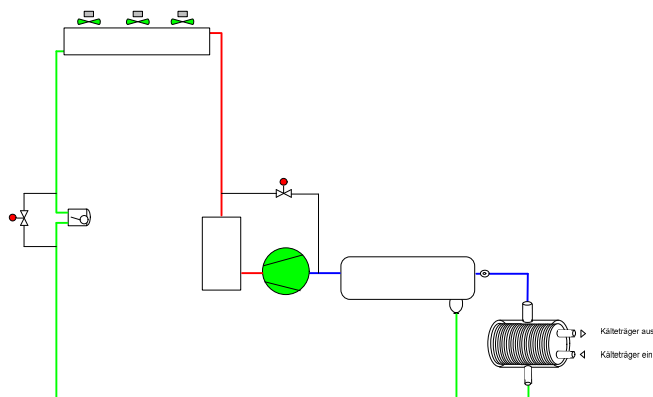
Die Senkung der Produktions- und Betriebskosten bei gleichzeitiger Verbesserung der Qualität ist eine der Hauptaufgaben jeder Unternehmung. Um die Betriebskosten von Kaltwasserkühlanlagen zu senken, haben wir seit 1999 Kälteanlagen mit TSFC entwickelt, die zusammen mit dem Einsatz von natürlichen Kältemitteln effizient die Stromkosten bei Wasserkühlanlagen senken. Diese Anlagenkonzeption lässt sich auch mit FKW Kältemitteln realisieren, wenn der Einsatz von natürlichen Kältemitteln nicht möglich ist. Dadurch werden die Einsparungen etwas geringer ausfallen.

Nachweisliche Halbierung der Stromkosten bei TSFC Kühlanlagen

Die elf bereits ausgeführten Anlagen zeigen, dass mit dieser Anlagentechnik gegenüber herkömmlicher Kälteerzeugung bei der Abkühlung von Prozesswärme, bis zu 50 % der Stromkosten eingespart werden können. Diese Konzeption führt zu höherem Sparpotential als mit den konventionellen Freecooling-Systemen mit Glykolrückkühlern bei weniger Investitionskosten.

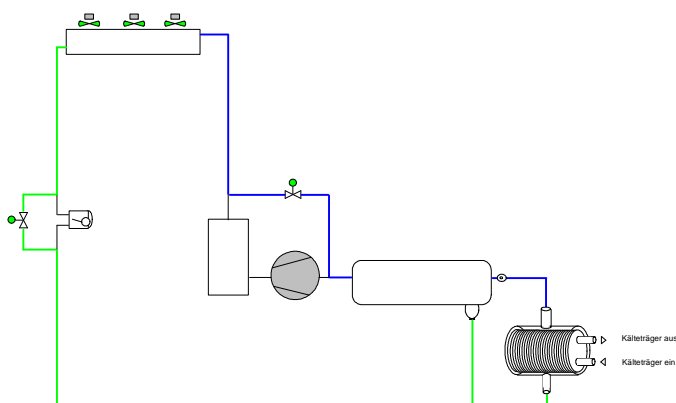
Funktionsprinzip der TSFC - Kühlanlagen

TSFC Kühlanlagen sind luftgekühlte Kälteanlagen mit überflutetem Verdampfungsbetrieb.



Betrieb mit Verdichter

- Bei höheren Aussentemperaturen arbeiten die Anlagen mit einem oder mehreren Kälteverdichtern.
- Das industrielle Konzept mit überfluteter Verdampfung ist physikalisch einfach, robust und liefert im Vergleich zu herkömmlichen Kühlmaschinen im Kompressorbetrieb eine bessere Leistungsziffer bei maximaler Versorgungssicherheit.



Thermosyphon-Freecooling-Betrieb (TSFC Betrieb)

- Wenn die Aussentlufttemperatur ca. 5 K unter der gewünschten Kaltwasseraustrittstemperatur liegt, schaltet die Anlage auf TSFC – Betrieb um. Bei diesem Betrieb wird der Kälteverdichter abgeschaltet und umgangen.
- Der Kühlprozess, der immer noch mittels Verdampfung erfolgt, wird durch natürliche Zirkulation (Schwerkraft) angetrieben.

Wo sind TSFC Kühlanlagen sinnvoll?

Kühlanlagen mit Thermosyphonkühlung sind für die Kühlung von Fabrik- oder Prozesswasser in industriellen -, chemischen und gewerblichen Betrieben einsetzbar. Konkret eignen sich Druckereien, Chemie- und Kunststoffverarbeitende Betriebe, Rechenzentren etc., kurz dort, wo ein ganzjähriger Kältebedarf gedeckt werden muss.

Temperaturbereich der Kaltwassernetze ?

TSFC Kühlanlagen sind bei Kaltwassertemperaturen im Bereich von + 20 bis + 6 °C sinnvoll und effizient nutzbar

Leistungsbereich der Anlagen ?

TSFC Kühlanlagen sind für Kälteleistungen ab ca. 200 kW bis (gegen oben unbegrenzt) wirtschaftlich einsetzbar

Bild einer TSFC Kühlanlagen



Werthenstein Chemie

Für weitere Informationen und eine individuelle Beratung wenden Sie sich bitte an einen unserer Projektleiter. Wir stehen Ihnen gerne zur Verfügung!

Walter Wettstein AG Kältetechnik – info@wwag.ch – Tel +41 31 952 62 62 – Fax +41 31 951 67 27